

## Konformitätserklärung



# HGR01

Hiermit wird bescheinigt, dass das Produkt

**Mikroprozessor gesteuerte Heizgriffregelung für den Einsatz an  
Motorrädern, ATV's u. ähnliche Fahrzeuge**

mit den folgenden Normen und Richtlinien übereinstimmt:

*EMV-Richtlinie 89/336/EWG, geändert durch RL91/263/EWG,  
RL92/31/EWG und RL93/68/EWG*

EN50081-1: 1992

EN50082-1: 1997

EN55014-1: 1993

EN55022: 1994

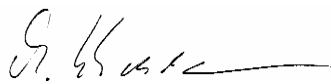
ENV50204: 1995

EN61000-3-2: 1995

EN61000-3-3: 1995

Berlin, im Januar 2008

RACETRONICS®  
Inh. M. Schellhorn  
10627 Berlin  
Europe / Germany

  
M. Schellhorn  
- Entwicklung & Vertrieb -

## Mikroprozessor gesteuerte Heizgriffregelung für den Einsatz an Motorrädern, ATV's u. ähnliche Fahrzeuge

# RACETRONICS

Anleitung HGR01

© 2008-2011 RACETRONICS® / M. Schellhorn

[www.racetrronics.de](http://www.racetrronics.de)


*Das Anfertigen und die Weitergabe von Kopien, auch auszugsweise, sowie elektronische Vervielfältigung oder Bearbeitung, sowie Veröffentlichung ist ohne vorherige schriftliche Genehmigung von RACETRONICS® / M. Schellhorn untersagt!*

RACETRONICS® ist ein eingetragenes und geschütztes Warenzeichen.

Alle im Text genannten Markennamen sind das Eigentum ihrer jeweiligen Besitzer!

## Wichtige Hinweise


*(Unbedingt vor der Inbetriebnahme lesen!)*


 **Beschädigte Geräte dürfen auf keinen Fall in Betrieb genommen werden! Beschädigte Geräte sind von einem Fachmann zu überprüfen!**

 **Es dürfen keinesfalls Löcher in Rahmen, tragende Teile, Motor- und Getriebegehäuse gebohrt werden!**


 **Der Kunde haftet für verursachte Schäden am Fahrzeug und an Dritte!**

 **RACETRONICS schließt jedwede Haftung für Schäden, die durch eine unsachgemäße Montage oder Anwendung verursacht wurden, aus!**

 **Weiterhin darf die Montage keinesfalls die Verkehrssicherheit des Motorrades beeinträchtigen!**

 **Es liegt in der Verantwortung des Kunden für eine sichere Montage zu sorgen!**

 **Lassen Sie die Montage von einer qualifizierten Fachwerkstatt durchführen wenn Sie sich die Montage nicht zutrauen!**

 **Es wird empfohlen, vor Beginn der Montage-Arbeiten die Batterie abzuklemmen um Beschädigungen durch Kurzschlüsse zu vermeiden!**

## Vorwort

Die meisten und bekanntesten am Markt erhältlichen Heizgriffe haben alle einen gemeinsamen Nachteil: Nur 2 oder 3 auswählbare Heizstufen!

Da jedoch jeder ein anderes Wärmempfinden besitzt, sind diese Auswahlmöglichkeiten für einen angenehmen Komfort bei weitem nicht ausreichend. Ferner belastet diese Art der Umschaltung das Bordnetz in nicht unerheblichem Maße und die Heizleistung erfolgt ungeregt.

Durch den Einsatz der Mikroprozessor gesteuerten Heizgriffregelung HGR01 von RACETRONICS erhält der Anwender die Möglichkeit die gewünschte Wärmeleistung in 10 Stufen individuell den Umgebungsbedingungen und seinem persönlichen Wärmebedarf entsprechend anzupassen, die präzise Mikroprozessorsteuerung stellt sicher dass dem Bordnetz immer nur die genau benötigte Energie entnommen wird welche für die eingestellte Heizleistung notwendig ist .

Durch die Verwendung hochmoderner Steuerungstechnologie werden die Vorteile der Spannungsgesteuerten und Pulsweitenmodulierten Regelung kombiniert und somit eine sehr effiziente Heizgriffregelung realisiert ohne die Bordspannungsversorgung mit starken Stromimpulsen zu belasten, dies schon in besonderem Maße die Batterie.

## Garantie

**Die HGR01 von RACETRONICS ist absolut wasserdicht und vibrationsfest aufgebaut und für härteste Bedingungen gewappnet.**

**Daher bietet RACETRONICS für die HGR01 bei fachgerechter Montage eine Garantie auf Funktion und Herstellungsmängel über einen Zeitraum von 5 Jahren! (siehe Garantie-Hinweise)**

## Lieferumfang

- HGR01-Modul in wasserdichtem und vibrationsfestem Alu-Gehäuse
- Montagematerial
- Montage- und Bedienungs-Anleitung

### Empfohlen:

- KFZ-Schaltrelais (*nicht im Lieferumfang enthalten*)
- Sicherung 5A / träge, geeignete PosiTap-Sicherungshalter finden Sie bei [www.RACETRONICS.de](http://www.RACETRONICS.de) (*nicht im Lieferumfang enthalten*)

## Funktionsbeschreibung

**Einschalten:** Beide Tasten gleichzeitig für mindestens 2 Sekunden gedrückt halten, es aktiviert sich ein Lauflicht welches die Einschalt-Initialisierung visualisiert.

Direkt nach dem Einschalten werden die Heizgriffe mit 100% Leistung für die Dauer von 90 Sekunden vorgeheizt, nach Ablauf dieser Zeit wird die zuletzt gewählte (gespeicherte) Heizstufe (max. Stufe 8) aktiviert. Die jeweils aktivierte Heizstufe wird über die LED-Anzeige visualisiert.

**Heizleistung erhöhen:** Drücken Sie den oberen Taster kurz (weniger als 2 Sekunden), jede Betätigung erhöht die Heizstufe um 10% der Maximalleistung. Die Maximalleistung beträgt 100% (Stufe 10 / drei waagerechte Balken werden angezeigt). **Bitte beachten Sie, daß einige Heizgriff-Modelle nicht für den dauerhaften Betrieb bei 100% Leistung ausgelegt sind und beschädigt werden können!!**

**Heizleistung verringern:** Drücken Sie den unteren Taster kurz (weniger als 2 Sekunden), jede Betätigung verringert die Heizstufe um 10% der Maximalleistung. Die kleinste einstellbare Stufe beträgt 10% der Maximalleistung (Stufe 1 wird angezeigt).

**Ausschalten:** Beide Tasten gleichzeitig für mindestens 2 Sekunden gedrückt halten, es aktiviert sich ein Lauflicht welches die Ausschalt-Initialisierung visualisiert. Die zuletzt gewählte Einstellung wird dauerhaft gespeichert, diese bleibt auch bei Trennung vom Bordnetz erhalten. *Wurde zuletzt eine Heizleistung von 100% eingestellt, so wird zum Schutz der Heizgriffe Stufe 8 (80% Heizleistung) gespeichert und nach dem Einschalten aktiviert!* Wenn bei eingeschalteter HGR01 die Zündung ausgeschaltet wird schaltet sich ebenso die HGR01 ab, die zuletzt gewählte Heizstufe wird auch in diesem Fall gespeichert und beim nächsten Einschalten aktiv.

## Das Heizgriffregler-Modul HGR01

### Installation

*Da die Befestigungsmöglichkeiten an jedem Motorrad-Modell vollkommen unterschiedlich sind, ist es leider nicht möglich eine Modellbezogene Anbauanleitung zu liefern.*

Z. B. kann das HGR01 geklebt oder mit selbstklebenden Klettverschlüssen befestigt werden.



*Es ist darauf zu achten, daß das HGR01 keine Anzeigen verdeckt und sicher befestigt wird, insbesondere die Freigängigkeit von Lenker, Kabeln und Bowdenzügen muß gewährleistet sein! Für Folgeschäden durch den nicht bestimmungsgemäßen Einsatz der HGR01 kann keine Haftung übernommen werden!*

### Elektrischer Anschluss

Schließen Sie das Minus-Kabel (- / schwarz) an Masse (idealerweise direkt an den Minus-Pol der Batterie) und das Plus-Kabel (+ / rot) an ein stromführendes Kabel, welches unbedingt über die Zündung geschaltet sein sollte, Es wird dringend empfohlen ein entsprechendes Relais, welches für die Heizleistung der verwendeten Heizgriffe ausgelegt ist, zwischen zu schalten (siehe Montage- u. Verdrahtungsplan). Dann schließen Sie die Heizgriffe entsprechend der Kabelbezeichnung an die entsprechenden Kabel der HGR01 an. Wenn Sie alles Richtig gemacht haben ist Ihre HGR01 nun einsatzbereit!

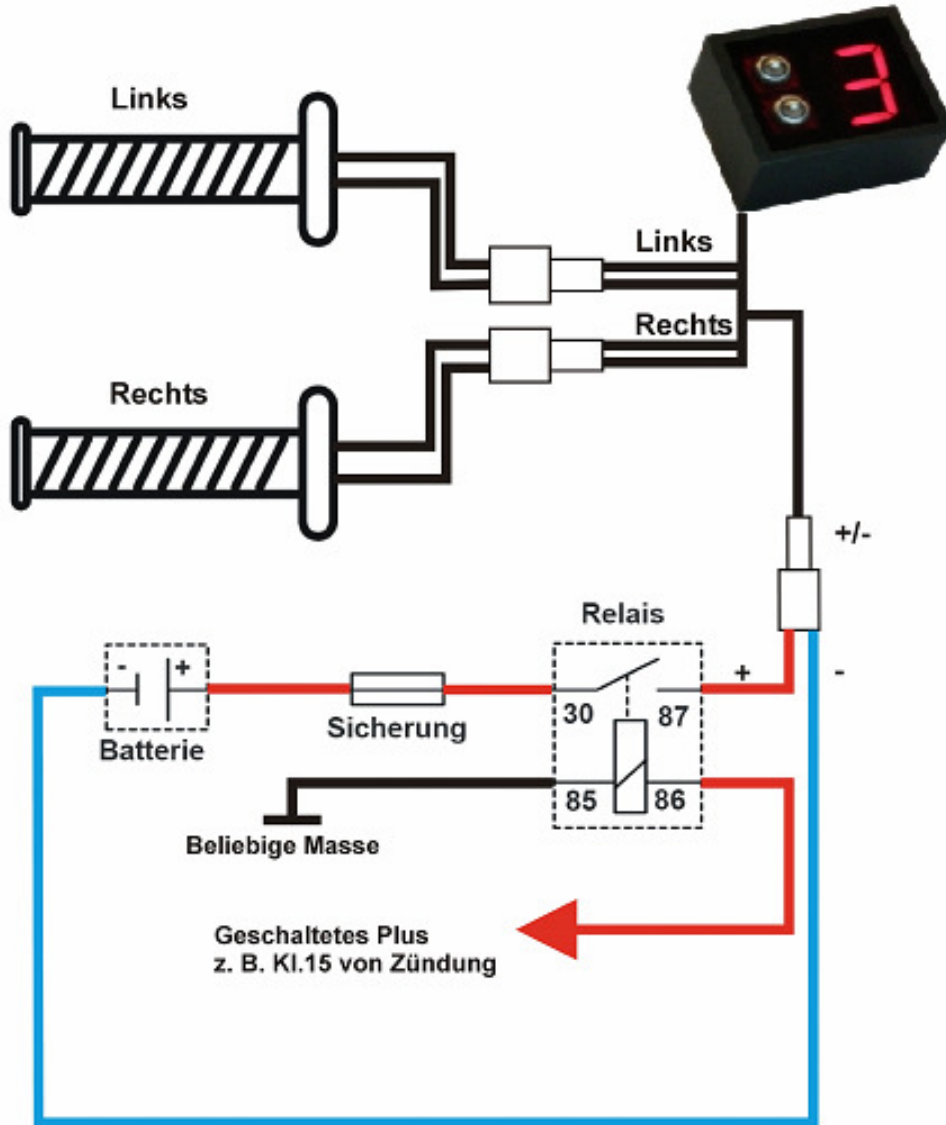


**Die HGR01 sollte nicht direkt an den Plus-Pol der Batterie angeschlossen werden da ansonsten eine Tiefentladung und somit Beschädigung der Batterie erfolgen könnte wenn die Heizgriffe versehentlich bei ausgeschalteter Zündung aktiviert werden!!**

Sollten Sie sich bei dem Anschluss nicht sicher sein, so wenden Sie sich mit Angabe Ihres Motorrad-Modells und Baujahr an [service@racetronics.de](mailto:service@racetronics.de), dort wird Ihnen in 99% aller Fälle weiter geholfen.

Anschlussplan

Technische Daten



HGR01

Mikroprozessor gesteuerte Heizgriffregelung für den Einsatz an Motorrädern, ATV's u. ähnliche Fahrzeuge

Das HGR01-Modul kann auch zur Regelung von Sitzbankheizungen eingesetzt werden!

Spannungsversorgung.....	12-18 V
Stromverbrauch HGR01.....	10-60mA
Maximal regelbare Heizleistung.....	55 W bei 12,0 V 66 W bei 14,2 V 70 W bei 15,0 V
Maße ca.....	30 x 25 x 17 mm
Einsatztemperaturbereich.....	-30° - +75° C
Schutzart.....	IP6K9K

Das Gerät ist 100% wasserdicht und gegen Verpolung sowie Überstrom und Überspannung geschützt, Kurzschlussfest < 3 Sek.

**Garantie**

Die Firma *RACETRONICS*<sup>®</sup> gewährt für das Produkt

**HGR01**

**Mikroprozessor gesteuerte Heizgriffregelung für den Einsatz an  
Motorrädern, ATV's u. ähnliche Fahrzeuge**

eine Garantie von **5 Jahren** für ausdrücklich zugesicherte Eigenschaften sowie auf Funktion und Fertigungsmängel. Die Garantiefrist beginnt mit dem Rechnungsdatum.

Ausgeschlossen von der Garantie sind Beschädigungen durch unsachgemäßen Gebrauch entgegen den Angaben in der Betriebsanleitung sowie natürlichem Verschleiß oder unbefugte Eingriffe des Kunden. Dies gilt auch für unsachgemäße Installation.

Weitere Informationen sind in den allgemeinen Geschäftsbedingungen der Firma *RACETRONICS*<sup>®</sup> unter [www.racetrronics.de](http://www.racetrronics.de) unter „AGB“ zu finden.

**Kontakt**

*Kritik, Lob oder Anregungen?*

**[www.racetrronics.de](http://www.racetrronics.de)**

*RACETRONICS<sup>®</sup>  
M. Schellhorn  
10627 Berlin  
Kantstrasse 90  
Europe / Germany*

*Telefon: +49 30 327 015 71  
Fax: +49 30 327 015 72  
eMail: [info@racetrronics.de](mailto:info@racetrronics.de)*

**Inhaltsverzeichnis:**

Wichtige Hinweise.....1  
Vorwort.....2  
Lieferumfang.....3  
Funktionsbeschreibung.....3  
Installation.....4  
Anschlussplan.....5  
Technische Daten.....6  
Garantie.....7